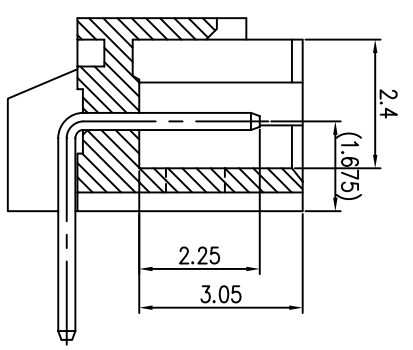
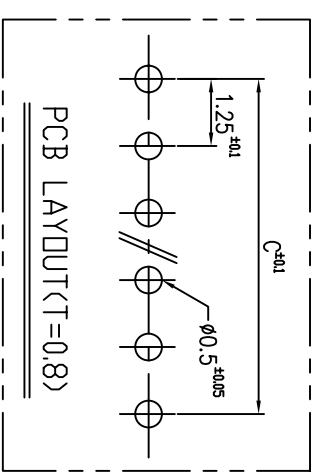
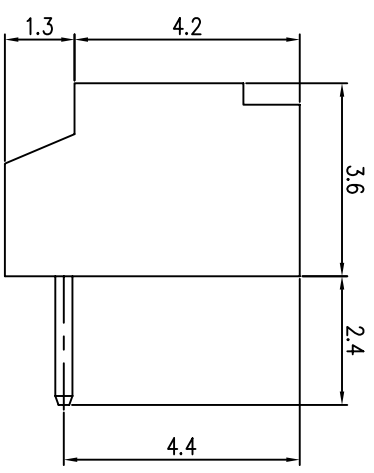
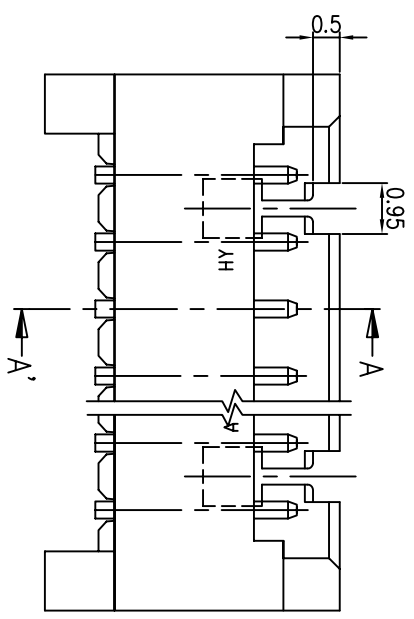
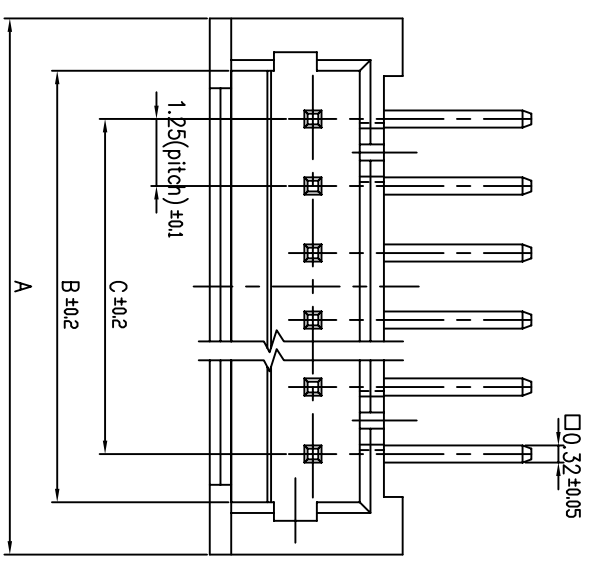


1 2 3 4 5 6 7 8

PIN	PARTS NO.	A	B	C
02	12512WR-02B	5.00	3.05	1.25
03	12512WR-03B	6.25	4.30	2.50
04	12512WR-04B	7.50	5.55	3.75
05	12512WR-05B	8.75	6.80	5.00
06	12512WR-06B	10.00	8.05	6.25
07	12512WR-07B	11.25	9.30	7.50
08	12512WR-08B	12.50	10.55	8.75
09	12512WR-09B	13.75	11.80	10.00
10	12512WR-10B	15.00	13.05	11.25
11	12512WR-11B	16.25	14.30	12.50
12	12512WR-12B	17.50	15.55	13.75
13	12512WR-13B	18.75	16.80	15.00
14	12512WR-14B	20.00	18.05	16.25
15	12512WR-15B	21.25	19.30	17.50



SECTION A-A'



YEONHO ELECTRONICS CO., LTD.
 TITLE: 12512WR-NNB

REVISION	RECORD	DATE	DR	CHK	SCALE	DRAWN	DESIGN	CHECK	APPD	SIZE	DWG. NO	REV
LTR					10/1					A3	12512WR-00B-S	01

"본 도면은 연호전자사의 지적재산이므로 영의 COPY 및 배포를 금합니다"

F E D C B A

F E D C B A